

**КЛАПАН
вентиляционный противопожарный
СИГМАВЕНТ**

Руководство по эксплуатации № 03 от 25.12.2020 г.

Исполнение 15-ДД

1. ТЕХНИЧЕСКИЕ ХАРАКТЕРИСТИКИ КЛАПАНА

- 1.1. Предел огнестойкости: Сигмавент -15-ДД.....Е1 15
 1.2. Габариты клапанов указаны на рис.1 (см. приложение 1)
 1.3. Основные характеристики клапанов с применяемыми приводами приведены в таблице 1.

Таблица 1

Основные характеристики клапанов

Тип привода	Электромеханический с возвратной пружиной	Электромеханический реверсивный без возвратной пружины
1	3	4
Способ перевода заслонки в рабочее положение	- автоматический по сигналам пожарной автоматики; - дистанционный	- автоматический по сигналам пожарной автоматики; - дистанционный
Способ перевода заслонки в исходное положение	-дистанционный с пульта управл.; -вручную (только при наладочных работах)	-дистанционный с пульта управл.; -вручную
Механизм перевода заслонки: - в раб. полож. - в исх. полож.	-механизм с возвратной пружиной; -электродвигатель	-электродвигатель -электродвигатель
Принцип срабатывания привода	отключение питающего напряжения	переключение питающего напряжения
Количество срабатываний	многократное при дистанционном взведении	многократное при дистанционном взведении
Питающее напряжение	230 ± 14% (24 ± 10%) В, 50/60 Гц	230 ± 15% (24 ± 20%) В, 50/60 Гц
Потребляемая мощность, Вт, не более:	8 (при переводе закл. в исх. полож.) 3 (при ее удержании в исх. полож.)	9 (при движении заслонки)
Цепи контроля	двухпозиционные переключатели	двухпозиционные переключатели
Время поворота заслонки, с, не более: в раб. положение в исх. положение	20 140	60 60
Напряжение и токи цепей контроля	250 В, 6(3)А	250 В, 5(2,5)А

2. УСТРОЙСТВО И РАБОТА КЛАПАНА Сигмавент-15-ДД.

Общий вид клапана показан на рис.2 (см. приложение 1).

2.1. В состав клапана Сигмавент-15-ДД-ВМ с электромеханическим приводом с возвратной пружиной входят: корпус 1, огнестойкая заслонка 2, привод 3, находящийся в огнеупорном корпусе 5.

2.2. Заслонка 2 поворотного типа установлена внутри корпуса на полуоси 6.

2.3. В исходном состоянии заслонка находится в открытом положении. При этом на привод с возвратной пружиной постоянно подается напряжение.

2.4. При снятии напряжения заслонка под действием возвратной пружины закрывается.

2.5. После ликвидации пожара на привод клапана вновь подается эл. напряжение и заслонка открывается.

2.6. Заслонка клапана Сигмавент-15-ДД-ВЕ с реверсивным приводом без возвратной пружины управляется переключением напряжения.

2.7. Клапан может быть изготовлен в кассетном исполнении.

3. МЕРЫ БЕЗОПАСНОСТИ

3.1. К работе с клапаном допускаются специально обученные лица, изучившие настоящее Руководство по эксплуатации и прошедшие инструктаж по технике безопасности.

3.2. Запрещается обслуживание и ремонт клапана при подключенном напряжении.

3.3. При монтаже и эксплуатации клапанов необходимо руководствоваться:

- правилами устройств электроустановок (ПУЭ);
- настоящим Руководством;

3.4. При монтажных и ремонтных работах с клапаном запрещается:

- приступать к осмотру без отключения вентиляции и клапана, и вывешивания в месте их подключения к сети предупредительной таблички: «Не включать, работают люди!»;
- прикасаться к подвижным элементам клапана в момент ожидаемого его срабатывания.

4. МОНТАЖ И ПОДГОТОВКА К РАБОТЕ

ВНИМАНИЕ! Запрещено самостоятельно изменять конструкцию клапана, в том числе устанавливать в корпус клапана крепежные элементы. При нарушении этого требования клапан снимается с гарантийного обслуживания.

4.1. Клапан поставляется заказчику в собранном виде и в транспортном положении, т.е. с закрытой заслонкой.

4.2. При монтаже необходимо учитывать вылет заслонки за пределы клапана в открытом положении (см. приложение 2, рис.3).

4.3. Клапан монтируется в проёме строительной конструкции (см. приложение 3, рис.4) и устанавливается, в помещении, смежном с обслуживаемым.

4.4. Пространственная ориентация клапана при его установке может быть произвольной, но с учётом обеспечения свободного доступа к приводу.

4.5. Противопожарный клапан должен устанавливаться в проемах строительных конструкций с нормируемым пределом огнестойкости до края защитного кожуха

Заделка зазоров между клапаном и ограждающими конструкциями должна производиться цементно-песчаным раствором.

4.6. Допускается установка противопожарного клапана вне проёма строительной конструкции с противоположной стороны от защищаемого помещения. При этом отрезок воздуховода от преграды до клапана и сам корпус клапана до места расположения закрытой заслонки, подлежат дополнительной наружной огнезащите с пределом огнестойкости не менее соответствующего предела огнестойкости строительной конструкции (см. Свод правил СП 7.13130.2013 «ОТОПЛЕНИЕ, ВЕНТИЛЯЦИЯ И КОНДИЦИОНИРОВАНИЕ. ТРЕБОВАНИЯ ПОЖАРНОЙ БЕЗОПАСНОСТИ»).

4.7. Пример электрической схемы подключения клапана с приводом с возвратной пружиной к внешним цепям электропитания представлен на рис.5 (см. приложение 4). Схема предусматривает снятие напряжения с привода для закрытия клапана независимо:

- тумблером дистанционного включения Тд в щите управления;
- по сигналу от средств пожарной автоматики;
- срабатывание терморазмыкающего устройства (если установлено).

4.8. Для открытия клапана после ликвидации пожара в пульте управления следует предусмотреть тумблер Тдд, подающий напряжение непосредственно на привод в обход терморазмыкающего устройства.

4.9. Пример электрической схемы подключения клапана с реверсивными приводами без возвратной пружины показан на рис.5а (см. приложение 4).

5. ТЕХНИЧЕСКОЕ ОБСЛУЖИВАНИЕ

Внимание!!! Запрещается проводить техническое обслуживание, регламентные и профилактические работы при аварийной ситуации.

К проверкам и техническому обслуживанию должен привлекаться только квалифицированный персонал, подготовка которого включает практическое обучение работ с электрооборудованием.

5.1. Техническое обслуживание должно предусматривать регулярные периодические проверки клапана, осуществляемые не реже одного раза в год или после аварийных ситуаций, и включает следующие виды работ:

- визуальная проверка технического состояния клапана;
- проверка функционирования клапана;
- устранение возникших неисправностей.

5.2. Визуальная проверка технического состояния клапана предусматривает внешний осмотр поверхностей клапана и его подвижных частей. Трещины, раковины, ржавчина и другие дефекты не допускаются. Проверяется крепление клапана к воздуховоду.

Очистку внутренней поверхности клапана следует выполнять в соответствии с общим регламентом работ по чистке каналов вентиляционных систем с обеспечением правил безопасности при работах.

5.3. Проверку функционирования клапана проводить следующим образом:
 - снять электропитание с привода с возвратной пружиной (переключить электропитание реверсивного привода) тумблером дистанционного управления или сигналом от пожарных извещателей; при этом заслонка клапана должна закрыться.
 - перевести заслонку в открытое/закрытое положение тумблером дистанционного управления. Контроль положения заслонки производится по сигналам контрольных лампочек и/или визуально.

Заслонка клапана должна перемещаться без рывков и заеданий.

5.4. В целях сохранения работоспособности клапана в процессе эксплуатации запрещается нанесение на его внутренние поверхности масляных, лаковых и других покрытий.

6. ТРАНСПОРТИРОВАНИЕ И ХРАНЕНИЕ

6.1. Клапаны транспортируются в упаковке завода-изготовителя.

6.2. Транспортировать клапаны можно любым видом транспорта. При этом клапаны не должны подвергаться воздействию атмосферных осадков, механическим ударам и деформации.

6.3. Не допускается бросать клапаны при погрузке (разгрузке).

6.4. Продукцию следует хранить в помещениях, обеспечивающих исключение попадания или конденсации влаги на клапанах.

6.5. В случае нарушения требований по перевозке и хранению клапанов гарантия завода-изготовителя на них не распространяется.

Изготовитель ООО "Сигма – Вент"
 Тел. 8 (495) 727-02-12
 E-mail: office@sigma-vent.ru
 h t t p : www.sigma-vent.ru

Приложение 1.

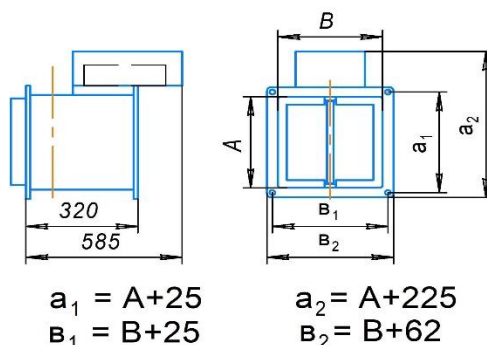
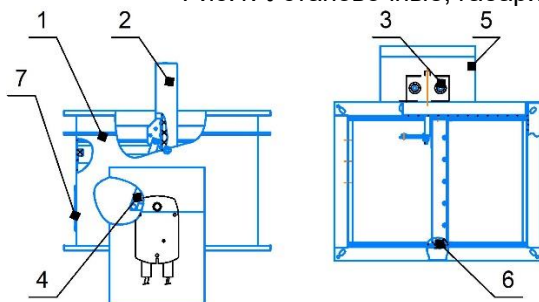


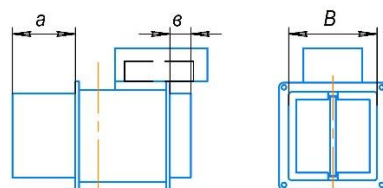
Рис.1. Установочные, габаритные и размеры внутреннего сечения клапана.



1. Корпус;
2. Заслонка;
3. Привод;
4. Рычажная передача;
5. Короб огнеупорный;
6. Полуось нижняя;
7. Смотровой люк.

Рис. 2. Общий вид клапана с электромеханическим приводом.

Приложение 2.



Размер B, мм	250	300	350	400	500	600	700	800
Размер a, мм	-	25	50	75	125	175	225	275
Размер b, мм	-	-	-	-	25	75	125	175

Рис.3. Размеры вылета заслонки в открытом положении за пределы корпуса клапана.

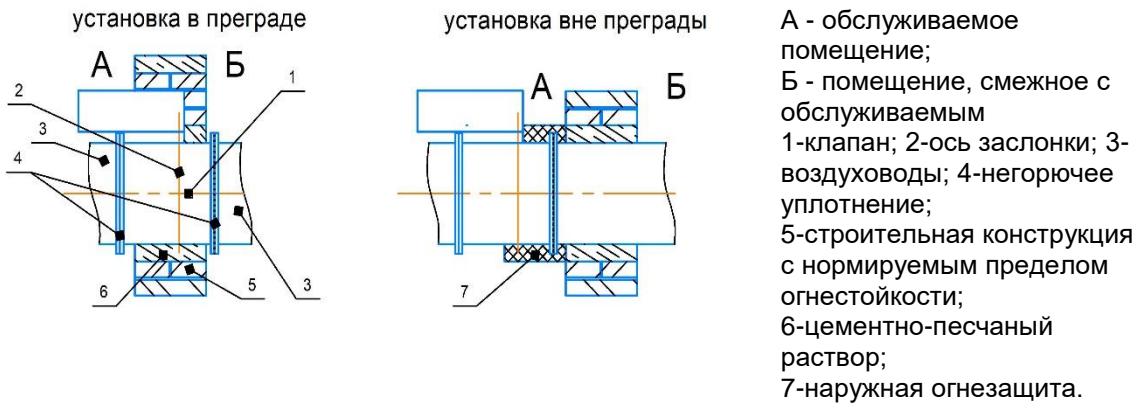
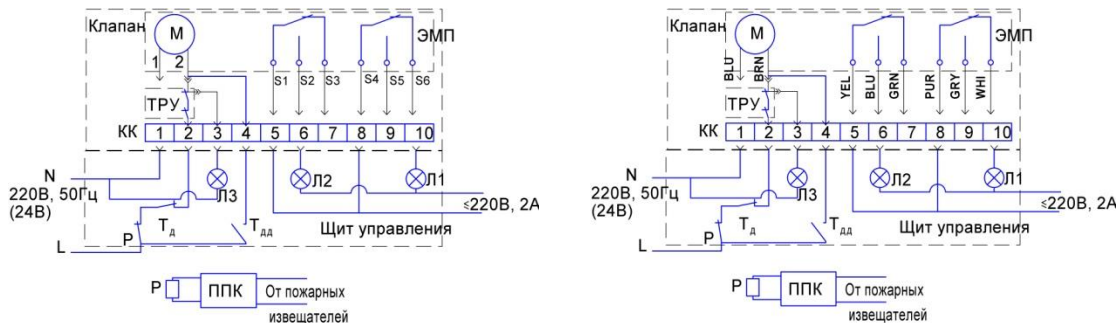
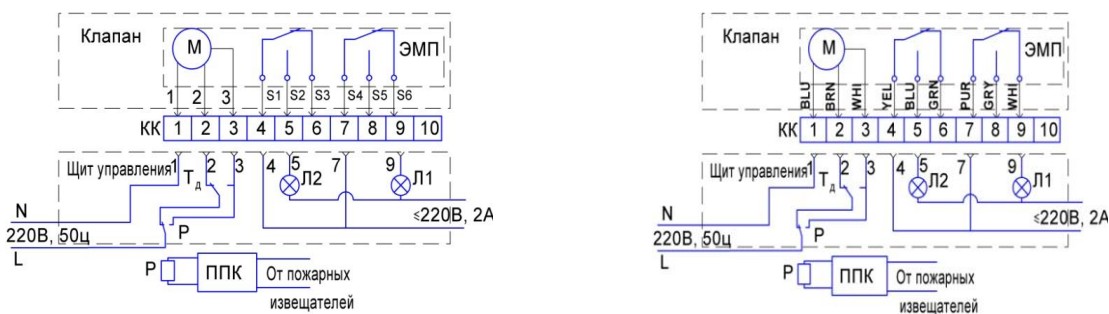


Рис. 4. Схемы установки клапана



ЭМП - электромеханический привод; Л1, Л2, Л3 - лампы световой сигнализации; Тд - тумблер дистанционного управления; Тдд – тумблер дистанционного управления после пожара при наличии ТРУ; ТРУ - терморазмыкающее устройство (опция); ППК - прибор приемно-контрольный; Р - реле.

Рис.5. Пример электрической схемы подключения клапана с электромеханическим приводом с возвратной пружиной.



ЭМП - электромеханический привод; Л1, Л2 - лампы световой сигнализации; Т - тумблер дистанционного управления; ППК - прибор приемно-контрольный; Р - реле; КК - клеммная колодка.

Рис. 5а. Пример электрической схемы подключения клапана с реверсивным электромеханическим приводом без возвратной пружины

Маркировка цветов: BLU – голубой; BRN – коричневый; WHI – белый; YEL – желтый; GRN – зеленый; PUR – фиолетовый; GRY – серый